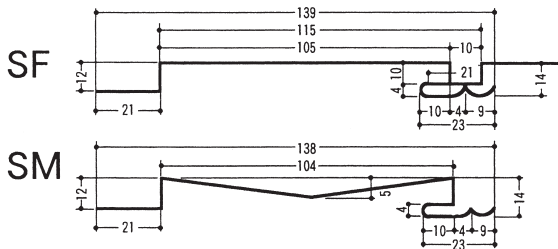
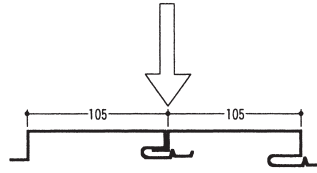




1 UK・S スパン 100



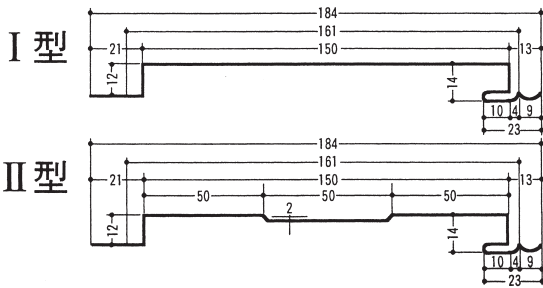
● SF 目地なしスパンも可能です。



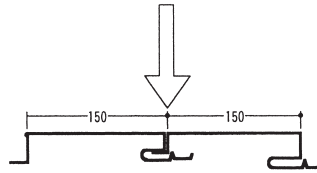
標準仕様

| | |
|---------------------|------------------------------------|
| 標準板厚 | 0.4 ^m ~0.5 ^m |
| 使用原板 | 各種鋼板 |
| 働き巾 | 115 ^m |
| m ² 使用 m | 8.7m |
| 長さ | 0.7m~ |
| 板取り | 5本 |

2 UK・ワイドスパン 150



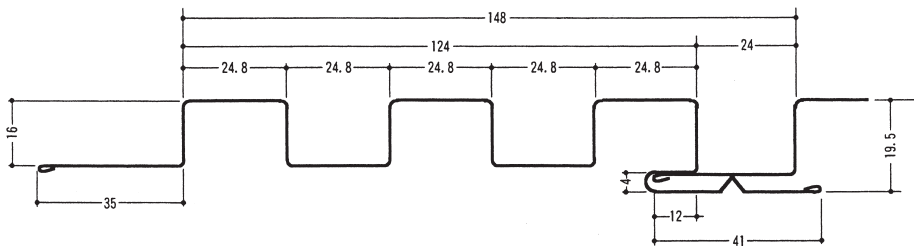
● I 型目地なしスパンも可能です。



標準仕様

| | |
|---------------------|------------------------------------|
| 標準板厚 | 0.4 ^m ~0.5 ^m |
| 使用原板 | 各種鋼板 |
| 働き巾 | 161 ^m |
| m ² 使用 m | 6.2m |
| 長さ | 0.8m~ |
| 板取り | 4本 |

3 UK・K スパン



標準仕様

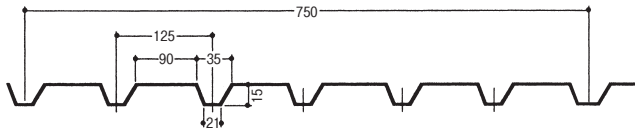
| | |
|---------------------|-------------------------------------|
| 標準板厚 | 0.35 ^m ~0.5 ^m |
| 使用原板 | 各種鋼板 |
| 働き巾 | 148 ^m |
| m ² 使用 m | 6.8m |
| 長さ | 0.8m~ |
| 板取り | 3本 |



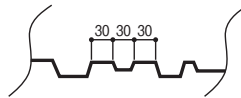
4 UK 角波 750

NEW

フラットタイプ



リブ付



標準仕様

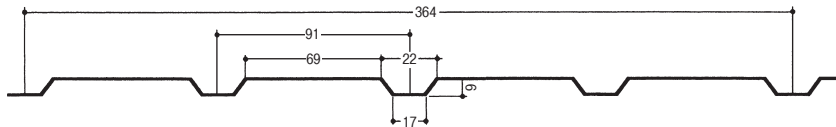
| | |
|---------------------|---------------------------------------|
| 標準板厚 | 0.35 ^{mm} ~0.6 ^{mm} |
| 使用原板 | 各種鋼板 |
| 働き巾 | 750 ^{mm} |
| m ² 使用 m | 1.34m |
| 長さ | 0.7m~10m |

○裏貼ポリエチレンフォーム 4^{mm} 貼も可能です。

※10m 以上の長さはご相談下さい。

5 UK ニュー角波 S 型

S A



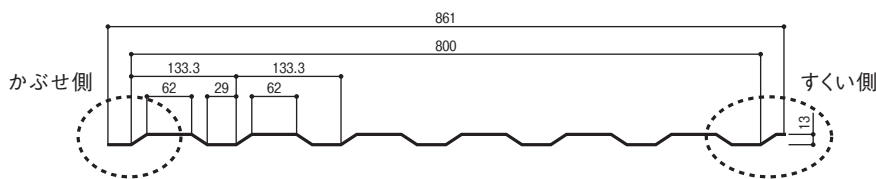
標準仕様

| | |
|---------------------|--------------------------------------|
| 標準板厚 | 0.3 ^{mm} ~0.4 ^{mm} |
| 使用原板 | 各種鋼板 |
| 働き巾 | 364 ^{mm} |
| m ² 使用 m | 2.75m |
| 長さ | 0.6m~ |
| 板取り | 2本 |

6 UK ヨド角波サイディング H800

I 型 リブ無

II 型 リブ有



標準仕様

| | |
|---------------------|--------------------------------------|
| 標準板厚 | 0.4 ^{mm} ~0.6 ^{mm} |
| 使用原板 | 各種鋼板 |
| 働き巾 | 800 ^{mm} |
| m ² 使用 m | 1.25m |
| 長さ | 0.86~10m |

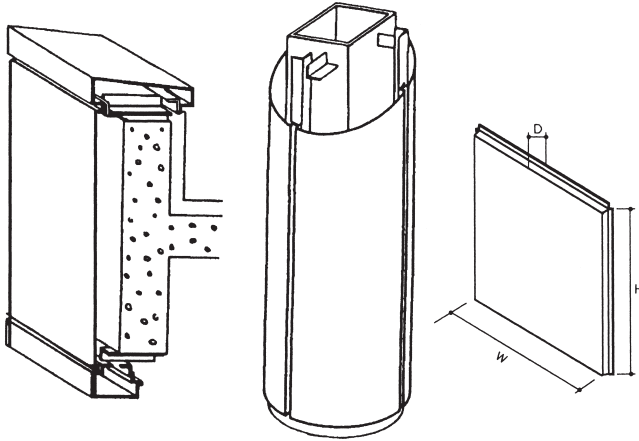
※裏貼についてはご相談下さい

※10m 以上の長さはご相談下さい。

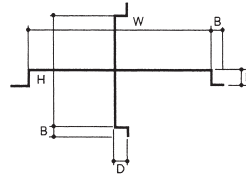


7 UK ウォールパネル

- 笠木・幕板パネル
- 柱型パネル



断面形状
(R加工可)

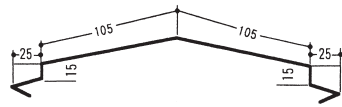


| 項目 | 許容範囲 |
|-------|--------------------|
| パネル幅 | W ±1 ^{mm} |
| パネル高 | H ±1 ^{mm} |
| フランジ幅 | D ±1 ^{mm} |
| 目地幅 | B ±1 ^{mm} |
| 勾配角度 | θ ±1° |
| 平坦差 | δ 1 ^{mm} |

| 標準仕様 | | |
|------------------|----------|--|
| 使用区分 | 使用材料 | 仕様 |
| 笠木・壁・柱・天井等 基材 | ガルバリウム鋼版 | (素材) JISG3141 SPCC t1.6 ^{mm} (表面処理) 熔融 Al-Zn-Si 合金メッキ (塗装仕上) フッソ樹脂、ウレタン樹脂、アクリル樹脂 |
| | アルミニウム | (素材) JISH4000A1100P t1~2 ^{mm} A.(塗装仕上) フッソ樹脂、ウレタン樹脂、アクリル樹脂 B.(表面処理仕上) 一次 電解処理 C.(表面処理仕上) 二次 電解着色処理 |
| | ステンレス | (素材) JISG4305、SUS304 t1.5~2.0 ^{mm} (仕上) HL、BA、鏡面 |
| | カラーステンレス | (素材) JISG4305、SUS304 (表面処理) クロム酸、硫酸混合酸蝕処理 (仕上) 単色カラー、エッチング |



1 UK ムネ板

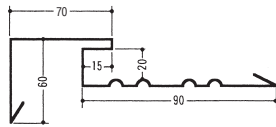


標準仕様

| | |
|------|--------------|
| 標準板厚 | 0.35mm~0.5mm |
| 使用原板 | 各種鋼板 |
| 長さ | 1.0m~ |
| 板取り | 3本 |

● 乱尺は板取り有り、ご相談ください。

2 UK ケラバ

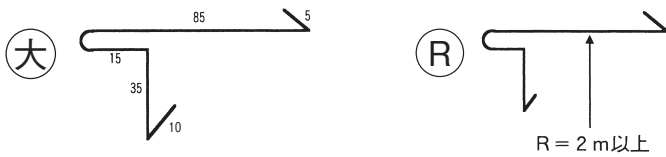


標準仕様

| | |
|------|--------------|
| 標準板厚 | 0.35mm~0.5mm |
| 使用原板 | 各種鋼板 |
| 長さ | 1.0m~ |
| 板取り | 3本 |

● 乱尺は板取り有り、ご相談ください。

3 UK カラクサ 大・R カラクサ

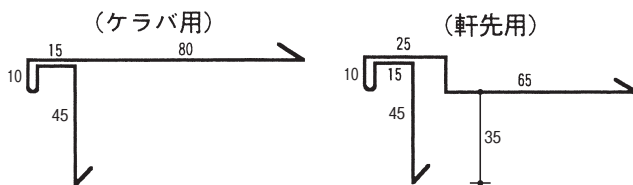


標準仕様

| | |
|------|-------------|
| 標準板厚 | 0.3mm~0.4mm |
| 使用原板 | 各種鋼板 |
| 長さ | 1.0m~ |
| 板取り | カラクサ大 6本 |

● 乱尺は板取り有り、ご相談ください。

4 UK エバールーフ 1・2 型用カラクサ

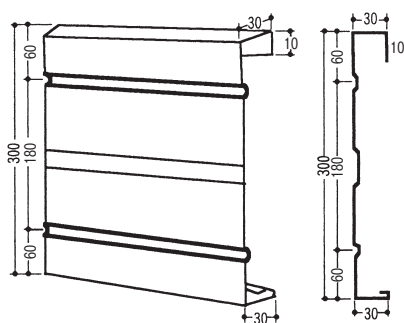


標準仕様

| | |
|------|-------------|
| 標準板厚 | 0.3mm~0.4mm |
| 使用原板 | 各種鋼板 |
| 長さ | 1.0m~ |
| 板取り | エバールーフ用 5本 |

● 乱尺は板取り有り、ご相談ください。

5 UK はなかくし



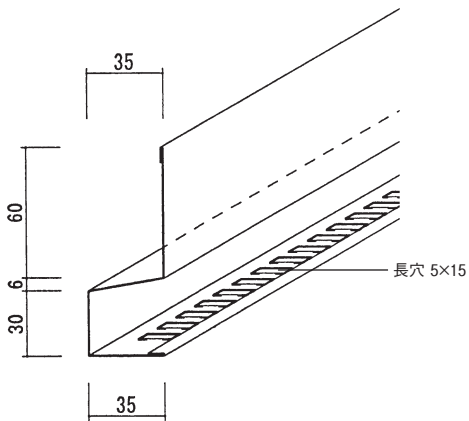
標準仕様

| | |
|------|-------------|
| 標準板厚 | 0.4mm~0.5mm |
| 使用原板 | 各種鋼板 |
| 働き巾 | 300mm |
| 長さ | 1.5m~ |
| 板取り | 2本 |

● 乱尺は板取り有り、ご相談ください。

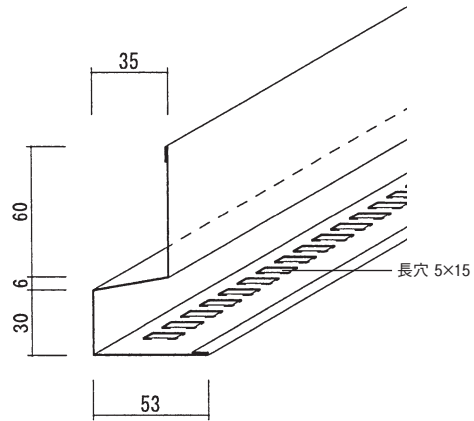


1 UK 換気土台水切り No.1



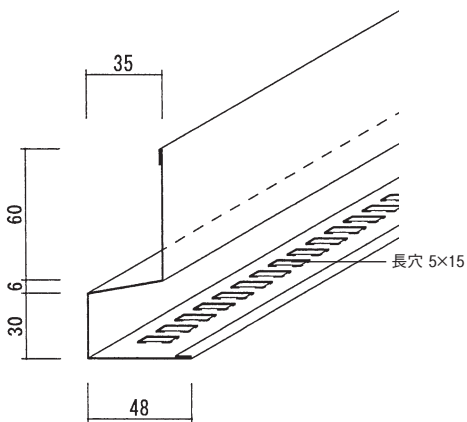
| 標準仕様 | |
|------|--------------|
| 標準板厚 | 0.35 mm |
| 使用原板 | 各種鋼板 |
| 長さ | L=3030 (10尺) |

2 UK 換気土台水切り No.2



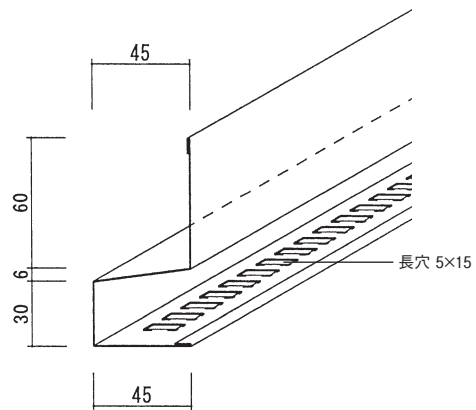
| 標準仕様 | |
|------|--------------|
| 標準板厚 | 0.35 mm |
| 使用原板 | 各種鋼板 |
| 長さ | L=3030 (10尺) |

3 UK 換気土台水切り No.3



| 標準仕様 | |
|------|--------------|
| 標準板厚 | 0.35 mm |
| 使用原板 | 各種鋼板 |
| 長さ | L=3030 (10尺) |

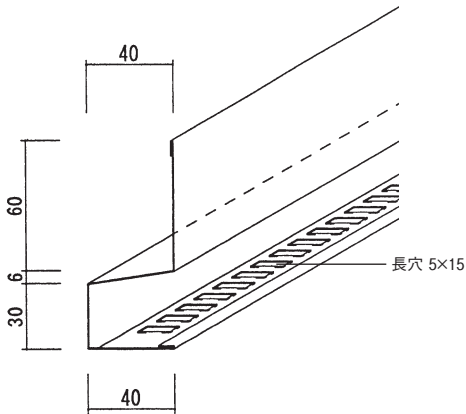
4 UK 換気土台水切り No.4



| 標準仕様 | |
|------|--------------|
| 標準板厚 | 0.35 mm |
| 使用原板 | 各種鋼板 |
| 長さ | L=3030 (10尺) |

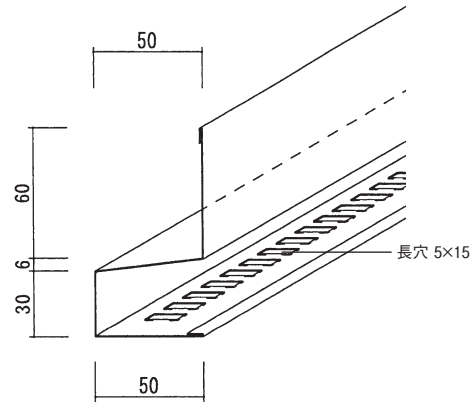


5 UK 換気土台水切り No.5



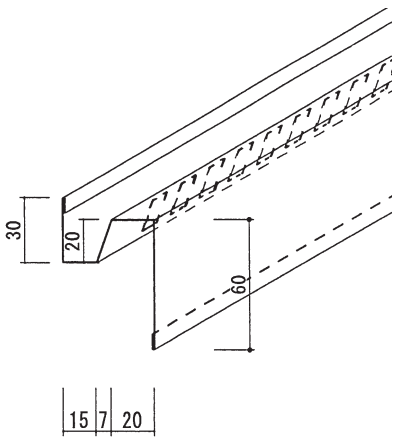
| 標準仕様 | |
|------|---------------|
| 標準板厚 | 0.35 mm |
| 使用原板 | 各種鋼板 |
| 長さ | L=3030 (10 尺) |

6 UK 換気土台水切り No.6



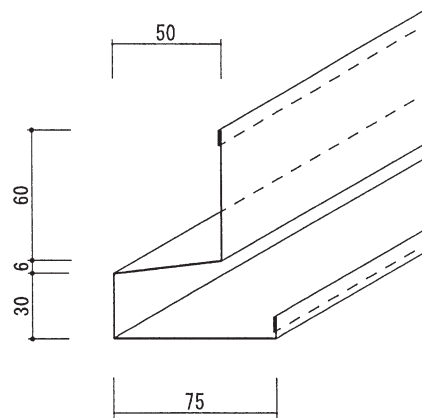
| 標準仕様 | |
|------|---------------|
| 標準板厚 | 0.35 mm |
| 使用原板 | 各種鋼板 |
| 長さ | L=3030 (10 尺) |

7 UK 換気廻り縁



| 標準仕様 | |
|------|---------------|
| 標準板厚 | 0.35 mm |
| 使用原板 | 各種鋼板 |
| 長さ | L=3030 (10 尺) |

8 UK 下端水切り (オーバーハング)



| 標準仕様 | |
|------|---------------|
| 標準板厚 | 0.35 mm |
| 使用原板 | 各種鋼板 |
| 長さ | L=3030 (10 尺) |

※その他別注寸法、メーカー規格色も承ります。

※保護フィルム (SPV) は別途オプションにてお申し付けください。

断熱鋼板裏貼一覧表

防災性区分表

| 建築基準法 防災性区分 | 種別 | 材料名称 | 国土交通大臣 認定番号 | 材料厚+金属板厚 | 熱伝導率 W/m・k (Kcal/m.h・°C) |
|----------------|-----|----------------------------|----------------|-------------------|--------------------------------|
| 不燃材料 | 裏貼材 | スーパーフェルトンII (ガラス繊維) | NM-2939 | 4%以上 | 0.033 (0.028) |
| | | ニュー不燃G (ガラス繊維) | NM-8673 | 2~10%+金属板0.35%以上 | 0.033 (0.028) |
| | | フネンエース (オレフィン樹脂系フォーム) | NM-4617 | 3~10%+金属板0.4~1.2% | 0.036 (0.031) |
| | | ハイエチレンスーパー (無機質高充填フォーム) | NM-4634 | 4%以上+金属板0.4%以上 | 0.038 (0.033) |
| | | グラスウール | NM-8605 | 80K以上は12%以上 | 0.038 (0.033) |
| 一般断熱材料 | 裏貼材 | ポリエチレンフォーム | ———— | 2%以上+金属板 | 0.033 (0.028) |

耐火認定一覧表

| 商品名 | 認定番号 | 裏貼材の仕様 | 設定範囲 | | | 取得 |
|----------------|--------------|------------------|---------|---------|-----------|------|
| | | | 板厚 | タイトフレーム | 梁間隔 | |
| ヨドルーフ 166ハゼ | FP030RF-0504 | ガラス繊維 5~15mm | 0.8mm以上 | 標準品 | 5,000mm以下 | ヨドコウ |
| | FP030RF-0605 | フネンエース 4mm以上 | 0.8mm以上 | 標準品 | 4,200mm以下 | ヨドコウ |
| ヨドルーフ 90ハゼ | FP030RF-0050 | ガラス繊維 5mm以上 | 0.6mm以上 | 標準品 | 4,000mm以下 | ヨドコウ |
| | FP030RF-0483 | フネンエース 4mm以上 | 0.6mm以上 | 標準品 | 2,500mm以下 | ヨドコウ |
| ヨドルーフ 66ハゼ | FP030RF-9189 | ガラス繊維 5~10mm | 0.5mm以上 | 標準品 | 1,700mm以下 | ヨドコウ |
| ヨドルーフ 150T | FP030RF-9325 | ガラス繊維 5~10mm | 0.8%以上 | 3.2mm以上 | 6,800mm以下 | 屋根協 |
| | FP030RF-9326 | フネンエース 4~10mm | 0.8%以上 | 3.2mm以上 | 6,800mm以下 | 屋根協 |
| ヨドルーフ 88T | FP030RF-9325 | ガラス繊維 5~10mm | 0.6%以上 | 3.2mm以上 | 5,800mm以下 | 屋根協 |
| | FP030RF-9326 | フネンエース 4~10mm | 0.6%以上 | 3.2mm以上 | 5,800mm以下 | 屋根協 |

(注) 板厚、梁間隔は強度検討が必要です。

| | | | |
|-------------|------------|--------------|------|
| インシュレーション工法 | ヨドルーフ166ハゼ | FP030RF-0096 | ヨドコウ |
| | ヨドルーフ90ハゼ | FP030RF-0101 | ヨドコウ |
| | ヨドルーフ66ハゼ | FP030RF-0100 | ヨドコウ |



UK成型商品及び裏貼種類

| 品名 形状 | ポリエチレン フォーム | フネンエース | スーパーフェルトン |
|-------------------------|----------------|--------|-----------|
| UKヨドルーフ166ハゼ | 4、6 | 4 | 5 |
| UKヨドルーフ90ハゼ | 4 | 4 | 5 |
| UKヨドルーフ66ハゼ | 4、6 | 4 | 5 |
| UKヨドルーフ瓦棒400 | 4 | | |
| UKスーパールーフ66ハゼ | 4 | | 5 |
| UKルーフ150 | 4、6 | 4 | 5 |
| UKルーフ88 | 4、6 | 4 | 5 |
| UKルーフ66 | 4、6 | 4 | 5 |
| UKヨドルーフ50 | 4 | | 5 |
| UKエバールーフ横葺1型 | 4 | | |
| UKエバールーフ横葺1型 フラットタイプ | 4 | | |
| UKエバールーフ横葺2型 | 4 | | |
| UK鉄板大波 | 4 | | 5 |
| UK角波750 | 4 | | |
| UKSSワンタッチルーフ | 4 | | |
| UKルーフ333 | 4 | | |
| UKエバールーフたてひら1型 | 4 | | |

防火鋼板商品・各種認定表

ヨドコウ

| 鋼板商品各種認定一覧表 | | | | |
|----------------------------|------------------------------|-------------------------|------------|---------|
| (淀川製鋼所参考資料より) | | | | |
| 商品名 | 特徴 | JIS規格名称 | JIS番号 | 不燃番号 |
| GLEコグリーン(素地) | クロムフリー 表面処理鋼板 | 溶融55%アルミニウム-亜鉛合金めっき鋼板 | JIS G 3321 | NM-8697 |
| ヨドHyperGLカラー カラーGL | 遮熱塗装 | 塗装溶融55%アルミニウム-亜鉛合金めっき鋼板 | JIS G 3322 | NM-8697 |
| ヨドHyperGLカラー 萌 | 艶消し塗装鋼板 遮熱塗装 | 塗装溶融55%アルミニウム-亜鉛合金めっき鋼板 | JIS G 3322 | NM-8697 |
| ヨドHyperGLカラー ハイブリッド屋根・壁 | クロムフリー 低フッ素樹脂塗装鋼板 遮熱塗装 | 塗装溶融55%アルミニウム-亜鉛合金めっき鋼板 | JIS G 3322 | NM-8697 |
| ヨドHyperGLカラー スーパーバリア壁 | クロムフリー 耐汚染性塗装鋼板 | 塗装溶融55%アルミニウム-亜鉛合金めっき鋼板 | JIS G 3222 | NM-8697 |
| ヨドHyperGLカラー タフロン | 高耐久フッ素樹脂艶消し塗装鋼板 | 塗装溶融55%アルミニウム-亜鉛合金めっき鋼板 | JIS G 3322 | NM-8697 |

ニスク

| 鋼板商品各種認定一覧表 | | | | |
|----------------|----------------------|-------------------------------|------------|---------|
| (日鉄住金鋼板参考資料より) | | | | |
| 商品名 | 特徴 | JIS規格名称 | JIS番号 | 不燃番号 |
| エスジーエル | 表面処理鋼板 | マグネシウム添加55%アルミニウム-亜鉛合金めっき鋼板 | JIS G 3321 | NM-8697 |
| ニスクカラーPro | 遮熱塗装 または 耐汚染機能 | 塗装マグネシウム添加55%アルミニウム-亜鉛合金めっき鋼板 | JIS G 3322 | NM-8697 |
| 耐摩カラーSGL | ガラス繊維配合強化塗装 遮熱塗装 | 塗装マグネシウム添加55%アルミニウム-亜鉛合金めっき鋼板 | JIS G 3322 | NM-8697 |
| ハイレタンSGL | 厚膜ウレタン塗装 遮熱塗装 | 塗装マグネシウム添加55%アルミニウム-亜鉛合金めっき鋼板 | JIS G 3322 | NM-8697 |
| ニスクフロンSGL | 遮熱塗装 または 耐汚染機能 | 塗装マグネシウム添加55%アルミニウム-亜鉛合金めっき鋼板 | JIS G 3322 | NM-8697 |



金属材料の物性一覧表

| 金 属 材 料 名 | | 鉄 | ステンレス | アルミニウム | 銅 | チタン |
|---------------------|--------------------------------|--------|-----------|--------|--------|--------|
| 項 目 | 単 位 | | sus304 | | | 1 種 |
| 比 重 | | 7.85 | 8.03 | 2.7 | 8.93 | 4.51 |
| 融 点 | °C | 1535 | 1400~1427 | 660 | 1083 | 1675 |
| 熱 膨 張 係 数 | cm/cm/°C(20~100) | 12.0 | 16.8 | 23.0 | 16.8 | 8.4 |
| 湿度差100°C 1mm伸び寸法 | mm | 1.2 | 1.64 | 2.3 | 1.68 | 0.84 |
| 熱 伝 導 率 | cal/cm ² /sec/°C/cm | 0.15 | 0.039 | 0.49 | 0.92 | 0.041 |
| 比 熱 | | 0.11 | 0.12 | 0.21 | 0.09 | 0.124 |
| 熱 容 量 | | 0.875 | 0.75 | 0.567 | 0.82 | 0.558 |
| ヤ ン グ 率 | kg/mm ² | 21,000 | 19,700 | 7,190 | 11,000 | 10,850 |
| 磁 性 | | あり | なし | なし | なし | なし |

ヨドコウ鋼板保証について



| 品名 (ヨドコウ対象商品名) | JIS規格品 | 不燃材料 | 保証内容 | | | | |
|-----------------------------|--------|---------|--|-------------|----------------------|-------------|-------------|
| | | | 日本鉄鋼連盟亜鉛鉄板委員会 材料標準保証規格 (保証書はできません) | | メーカー個別保証 (保証書がです) | | |
| | | | 穴あき 10年保証 | 赤錆 10年保証 | 穴あき 25年保証 | 塗膜 15年保証 | 塗膜 20年保証 |
| GLEコグリー(素地) | G3321 | NM-8697 | ○ | | | | |
| ヨドHyperGLカラー カ ラ ー G L | G3322 | NM-8697 | ○ | ○ | ○ | | |
| ヨドHyperGLカラー 朧 | G3322 | NM-8697 | ○ | ○ | ○ | ○ | |
| ヨドHyperGLカラー ハイブリッド 屋根・壁 | G3322 | NM-8697 | ○ | ○ | ○ | ○ | |
| ヨドHyperGLカラー スーパーバリア 壁 | G3322 | NM-8697 | ○ | ○ | ○ | | |
| ヨドHyperGLカラー タ フ ロ ン | G3322 | NM-8697 | | | ○ | | ○ |

- 穴あき10年保証 建築施工後、材料の腐食による穴あきがないこと。
- 穴あき25年保証 (メーカー個別保証) 建築施工、材料の腐食による穴あきがないこと。
- 穴あき赤錆10年保証 建築施工後、材料の腐食による穴あき、赤錆がないこと。
- 保証期間 建築施工後10年間とします。但し、製造後6ヶ月を超えた製品で施工したものは、製造後6ヶ月より数えて10年間とします。
- 塗膜15年・20年保証 (メーカー個別保証)
 - ①塗膜のはがれ…当該製品の外観変化について、塗膜表面を2メートル離れて垂直に目視し、塗膜のはがれが認められないことを保証します。但し切断端面部付近は除外します。
 - ②塗膜の白亜化…JIS K5600-8-6白亜化の等級に規定する3級を超えないことを保証します。但し、白亜化の等級は、JIS K5600-8-6の規定試験に基づく手順に従って決定します。
 - ③塗膜の変退色…ヨドコウが保有する標準板との色差を、NBS単位で測定して15を超えないことを保証します。但し、色差の判定は、ハンター方式色差計、又は、これに該当する色差計により、Labにおいて上記標準板との色差(ΔE)を算出します。

ニスク鋼板保証について



(順不同)

| 品名 (ニスク対象商品名) | JIS規格品 | 不燃材料 | 保証内容 | | | |
|------------------|--------|---------|--|-----------------------|-------------|-------------|
| | | | 日本鉄鋼連盟亜鉛鉄板委員会 材料標準保証規格 (保証書はできません) | メーカー個別保証 (保証書がでます) | | |
| | | | 赤錆 10年保証 | 穴あき 25年保証 | 塗膜 15年保証 | 塗膜 20年保証 |
| エスジーエル | G3321 | NM-8697 | | ○ | | |
| ニスクカラーPro | G3322 | NM-8697 | ○ | ○ | | |
| 耐摩カラーSGL | G3322 | NM-8697 | ○ | ○ | ○ | |
| ハイレタンSGL | G3322 | NM-8697 | ○ | ○ | ○ | |
| ニスクフロンSGL | G3322 | NM-8697 | | ○ | | ○ |

各種鋼板単位質量表



ガルバリウム 鋼板ベース

| ガルバリウム鋼板の めっき付着量記号 | | AZ150 (量定数 0.200) | | | | | | | |
|-----------------------|------------------------------|-------------------|---------------|---------------|---------------|---------------|---------------|---------------|---------------|
| | | 幅(㎜) | | 600 | | 610 | | 762 | |
| 表示厚さ (㎜) | 単位質量 (kg/m ²) | 1mの質量 (kg) | 1トンの長さ (m) | 1mの質量 (kg) | 1トンの長さ (m) | 1mの質量 (kg) | 1トンの長さ (m) | 1mの質量 (kg) | 1トンの長さ (m) |
| 0.27 | 2.320 | 1.39 | 719 | 1.42 | 704 | 1.77 | 565 | 2.12 | 472 |
| 0.30 | 2.555 | 1.54 | 649 | 1.56 | 641 | 1.95 | 613 | 2.34 | 427 |
| 0.35 | 2.948 | 1.77 | 565 | 1.80 | 555 | 2.25 | 444 | 2.69 | 372 |
| 0.40 | 3.340 | 2.00 | 500 | 2.04 | 490 | 2.55 | 392 | 3.05 | 328 |
| 0.50 | 4.125 | 2.48 | 403 | 2.52 | 396 | 3.14 | 318 | 3.77 | 265 |
| 0.60 | 4.910 | 2.95 | 339 | 3.00 | 333 | 3.74 | 267 | 4.49 | 223 |
| 0.80 | 6.480 | 3.89 | 257 | 3.95 | 253 | 4.94 | 202 | 5.92 | 169 |
| 1.0 | 8.050 | 4.83 | 207 | 4.91 | 203 | 6.13 | 163 | 7.36 | 136 |

主な取扱商品ご案内



(五十音順)

| | 金属屋根 | 金属外壁 | 窯業屋根 | 窯業外壁 | 雨樋 | 樋受 | 採光 他建材製品 |
|----------------|------|------|------|------|----|----|-------------|
| アイジー工業(株) | ○ | ○ | | | | | |
| 旭化成建材(株) | | | | | | | ○ |
| 旭トステム外装(株) | | ○ | | ○ | | | |
| (株)オーティス | | | | | | ○ | |
| 元旦ビューティ工業(株) | ○ | | | | ○ | | ○ |
| ケイミュー(株) | ○ | ○ | ○ | ○ | ○ | | |
| (株)佐渡島 | ○ | ○ | | | | | ○ |
| JFEスチール(株) | ○ | ○ | | | | | |
| 積水化学工業(株) | | | | | ○ | | |
| タキロンシーアイ(株) | | | | | | | ○ |
| 竹村工業(株) | | | | | | | ○ |
| (株)タニタハウジングウェア | ○ | ○ | | | ○ | | |
| デンカ(株) | | | | | ○ | | |
| ニチハ(株) | ○ | ○ | | ○ | | | |
| 日鉄鋼板(株) | ○ | ○ | | | | | |
| NST日本鉄板(株) | ○ | ○ | | | | | |
| (株)馬場製作所 | ○ | ○ | | | | | |
| パナソニック(株) | | | | | | | ○ |
| (株)淀川製鋼所 | ○ | ○ | | | | | ○ |