



成型品一覧表

やね・かべ 製品ガイド





屋根 成型品

UK ルーフハゼシリーズ P.2

- 1 UK ヨドルーフ 166 ハゼ
- 2 UK ヨドルーフ 166 ハゼ S 型
- 3 UK ヨドルーフ 90 ハゼ
- 4 UK ヨドルーフ 66 ハゼ
- 5 UK スーパールーフ 66 ハゼ

UK ルーフボルトシリーズ P.3

- 6 UK ルーフ 150
- 7 UK ルーフ 88
- 8 UK ルーフ 66
- 9 UK ヨドルーフ 50

UK 横葺シリーズ P.4

- 10 UK エバールーフ横葺 1 型
- 11 UK エバールーフ横葺 1 型フラットタイプ
- 12 UK エバールーフ横葺 2 型
- 13 UK アポロルーフ (S、格子)

UK 縦葺シリーズ P.5~7

- 14 UK ルーフ 333
- 15 UKSS ワンタッチルーフ
- 16 UK エバールーフたてひら 1 型
- 17 UK ヨドルーフ瓦棒 400
- 18 UK 三晃式瓦棒 (A・B 号)
- 19 UK タテヒラ 25
- 20 UK 鉄板大波
- 21 UK 鉄板小波
- 22 UK エコルーフ 40

UK R 曲げ加工シリーズ P.7

- 23 UK ヨドルーフ 166 ハゼ
- 24 UK ヨドルーフ 50

壁 成型品

UK スパンドレルシリーズ P.8

- 1 UK・S スパン 100
- 2 UK・ワイドスパン 150
- 3 UK・K スパン

UK 角波シリーズ P.9

- 4 UK 角波 750
- 5 UK ニュー角波 S 型
- 6 UK ヨド角波サイディング H800

UK 金属オーダーパネル P.10

- 7 UK ウォールパネル

UK やね役物 P.11

- 1 UK ムネ板
- 2 UK ケラバ
- 3 UK カラクサ 大・R カラクサ
- 4 UK エバールーフ 1・2 型用カラクサ
- 5 UK はなかくし

UK かべ役物 P.12~13

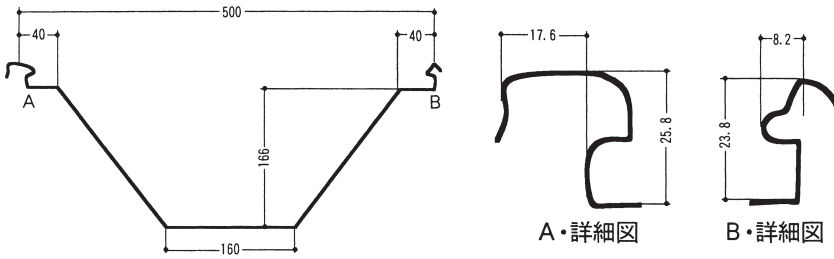
- 1 ~ 6 UK 換気土台水切り
- 7 UK 換気廻り縁
- 8 UK 下端水切り (オーバーハング)

その他参考資料 P.14~21

- 1 断熱鋼板裏貼一覧表
- 2 防火鋼板商品・各種認定表
- 3 ヨド・ニスク鋼板保証について
- 4 各種鋼板単位質量表
- 5 主な取扱商品ご案内



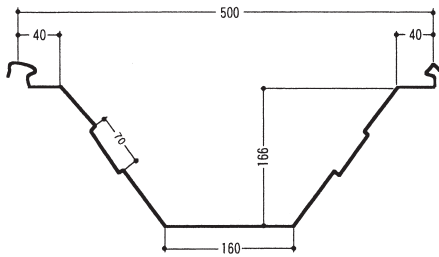
1 UK ヨドルーフ 166 ハゼ



標準仕様

標準板厚	0.8 ^{mm} ~1.0 ^{mm}
使用原板	各種鋼板
働き巾	500 ^{mm}
m ² 使用 m	2m
長さ	1.5m~

2 UK ヨドルーフ 166 ハゼ S 型



形状及び重量 /GL ベース

板厚 (^{mm})	単位重量	
	Wkg/m	Wkg/m ²
(0.6)	3.74	7.48
0.8	4.94	9.88
1.0	6.13	12.26

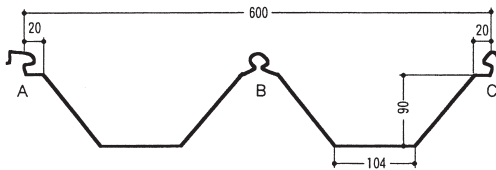
- 勾配：3/100 以上
- 自然曲率半径：250M 以上

標準仕様

標準板厚	(0.6 ^{mm})~1.0 ^{mm}
使用原板	各種鋼板
働き巾	500 ^{mm}
m ² 使用 m	2m
長さ	1.5m~

- 0.6^{mm} は必ず S 型をお使い下さい。
- () は、当社へお問い合わせ下さい。

3 UK ヨドルーフ 90 ハゼ



形状及び重量 /GL ベース

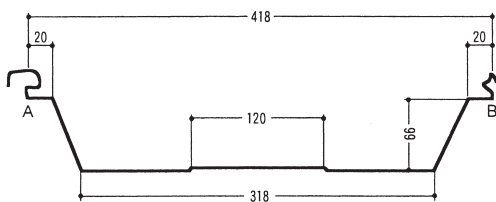
板厚 (^{mm})	単位重量	
	Wkg/m	Wkg/m ²
0.6	4.49	7.48
0.8	5.92	9.86

- 勾配：3/100 以上
- 自然曲率半径：150M 以上

標準仕様

標準板厚	0.6 ^{mm} ~0.8 ^{mm}
使用原板	各種鋼板
働き巾	600 ^{mm}
m ² 使用 m	1.67m
長さ	2.0m~

4 UK ヨドルーフ 66 ハゼ



形状及び重量 /GL ベース

板厚 (^{mm})	単位重量	
	Wkg/m	Wkg/m ²
(0.5)	2.48	5.93
0.6	2.95	7.06
(0.8)	3.89	9.30

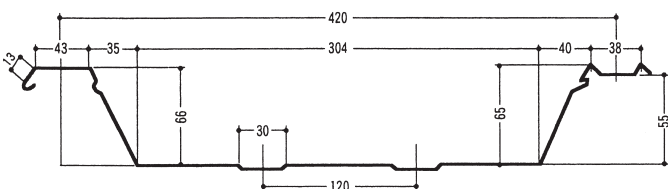
- 勾配：3/100 以上
- 自然曲率半径：100M 以上

標準仕様

標準板厚	(0.5 ^{mm})0.6 ^{mm} (0.8 ^{mm})
使用原板	各種鋼板
働き巾	(364 ^{mm})~418 ^{mm}
m ² 使用 m	2.4m
長さ	1.3m~
アーチ加工	15mR 以上

- () は、当社へお問い合わせ下さい。

5 UK スーパーーフ 66 ハゼ



形状及び重量 /GL ベース

板厚 (^{mm})	単位重量	
	Wkg/m	Wkg/m ²
0.4	2.04	4.86
0.5	2.52	6.03
0.6	3.00	7.18

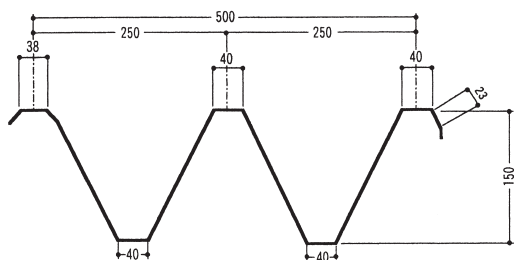
- 勾配：3/100 以上
- 自然曲率半径：150M 以上

標準仕様

標準板厚	0.4 ^{mm} ~0.6 ^{mm}
使用原板	各種鋼板
働き巾	420 ^{mm}
m ² 使用 m	2.38m
長さ	1.5m~
アーチ加工	12mR 以上



6 UK ルーフ 150



形状及び重量 /GL ベース

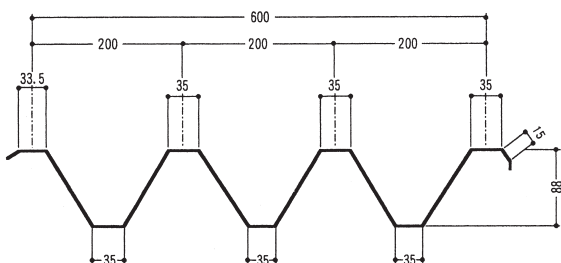
板厚 (mm)	単位重量	
	Wkg/m	Wkg/m ²
0.5	3.77	7.54
0.6	4.49	8.98
0.8	5.92	11.84
1.0	7.36	14.72

- 勾配: 3/100 以上
- 自然曲率半径: 200M 以上

標準仕様

標準板厚	0.5mm~1.0mm
使用原板	各種鋼板
働き巾	500mm
m ² 使用 m	2m
長さ	1.3m~

7 UK ルーフ 88



形状及び重量 /GL ベース

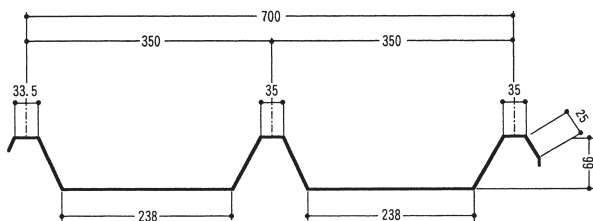
板厚 (mm)	単位重量	
	Wkg/m	Wkg/m ²
0.5	3.77	6.28
0.6	4.49	7.48
0.8	5.92	9.87
1.0	7.36	12.27

- 勾配: 3/100 以上
- 自然曲率半径: 150M 以上

標準仕様

標準板厚	0.5mm~0.8mm
使用原板	各種鋼板
働き巾	600mm
m ² 使用 m	1.67m
長さ	1.3m~

8 UK ルーフ 66



形状及び重量 /GL ベース

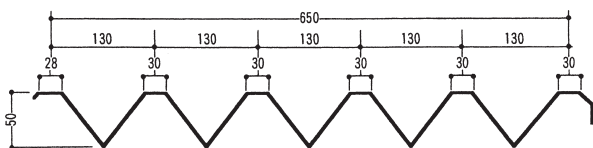
板厚 (mm)	単位重量	
	Wkg/m	Wkg/m ²
0.5	3.77	5.38
0.6	4.49	6.40
0.8	5.92	8.45

- 勾配: 3/100 以上
- 自然曲率半径: 100M 以上

標準仕様

標準板厚	0.5mm~0.8mm
使用原板	各種鋼板
働き巾	700mm
m ² 使用 m	1.43m
長さ	0.8m~

9 UK ヨドルーフ 50



形状及び重量 /GL ベース

板厚 (mm)	単位重量	
	Wkg/m	Wkg/m ²
0.5	3.77	5.80
0.6	4.49	6.90

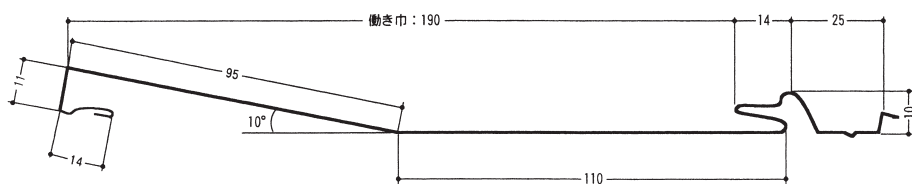
- 勾配: 3/100 以上
- 自然曲率半径: 100M 以上

標準仕様

標準板厚	0.5mm~0.6mm
使用原板	各種鋼板
働き巾	650mm
m ² 使用 m	1.54m
長さ	1.0m~



10 UK エバールーフ横葺 1 型



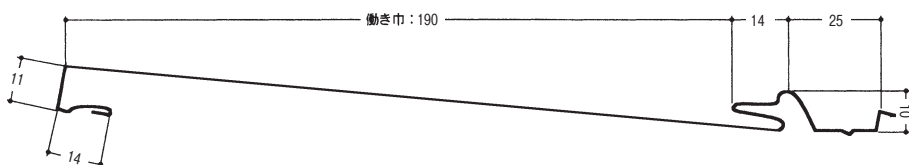
- サザミ付きも可能です。
- 裏貼ポリエチレンフォーム 4mm 貼も可能です。

標準仕様

標準板厚	0.4mm~0.5mm
使用原板	各種鋼板
働き巾	190mm
m ² 使用 m	5.27m
長さ	1.5m~
板取り	3本

- ジョイント工法も有ります。
- 勾配：25/100 以上

11 UK エバールーフ横葺 1 型フラットタイプ



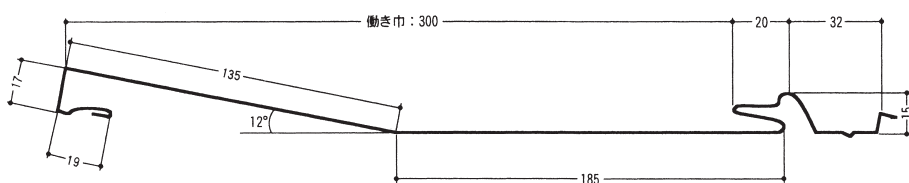
- 裏貼ポリエチレンフォーム 4mm 貼も可能です。

標準仕様

標準板厚	0.4mm~0.5mm
使用原板	各種鋼板
働き巾	190mm
m ² 使用 m	5.27m
長さ	1.5m~
板取り	3本

- ジョイント工法も有ります。
- 勾配：20/100 以上

12 UK エバールーフ横葺 2 型



- 裏貼ポリエチレンフォーム 4mm 貼も可能です。
※板厚 0.5mm 以上に対応

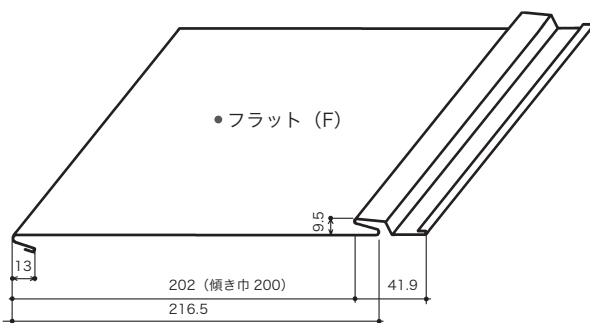
標準仕様

標準板厚	0.5mm~0.6mm
使用原板	各種鋼板
働き巾	300mm
m ² 使用 m	3.34m
長さ	1.5m~
板取り	2本

- ジョイント工法も有ります。
- 勾配：25/100 以上

13 UK アポローフ (S、格子)

- シングル型 (S)



成型板種類

- サザ波 (S)



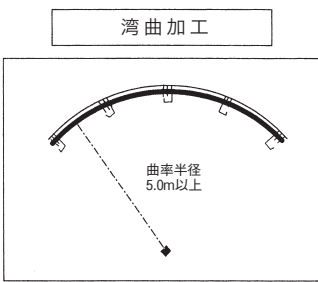
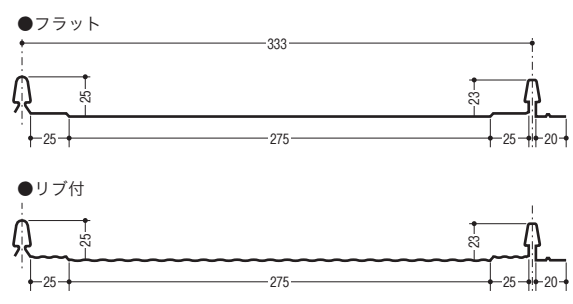
標準仕様

標準板厚	0.35mm~0.4mm
使用原板	各種鋼板
働き巾	200mm
m ² 使用 m	5m
長さ	1.5m~
板取り	3本

- ジョイント工法も有ります。
- 勾配：25/100 以上



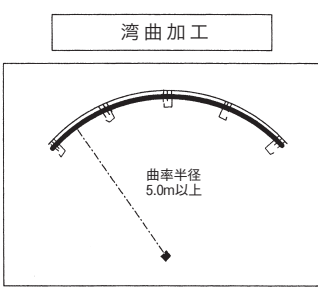
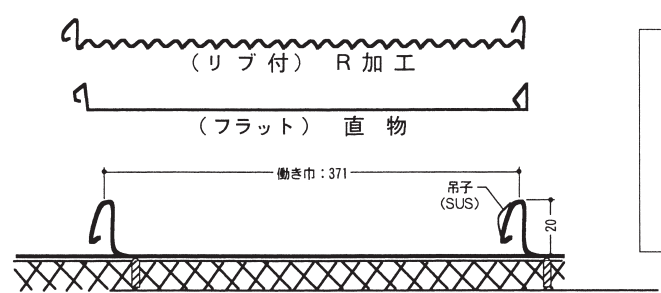
14 UK ルーフ 333



標準仕様	
標準板厚	0.35 ^m ~0.5 ^m
使用原板	各種鋼板
働き巾	333 ^m
m ² 使用 m	3.0m
長さ	0.8m~10m
板取り	2本

- 勾配：5/100 以上
- クッション材として R 施工はポリエチレンフォーム 4^mを敷込んでください。
- 10m 以上の長さはご相談ください。

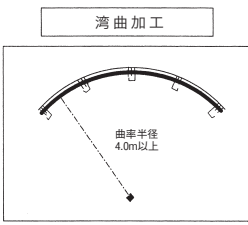
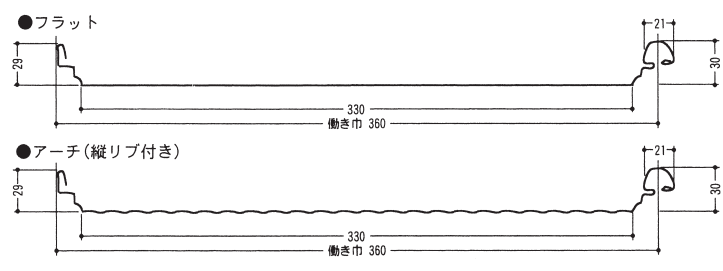
15 UKSS ワンタッチルーフ



標準仕様	
標準板厚	0.35 ^m ~0.5 ^m
使用原板	各種鋼板
働き巾	371 ^m
m ² 使用 m	2.7m
長さ	0.6m~
板取り	2本

- 勾配：5/100 以上
- クッション材として R 施工はポリエチレンフォーム 4^mを敷込んでください。

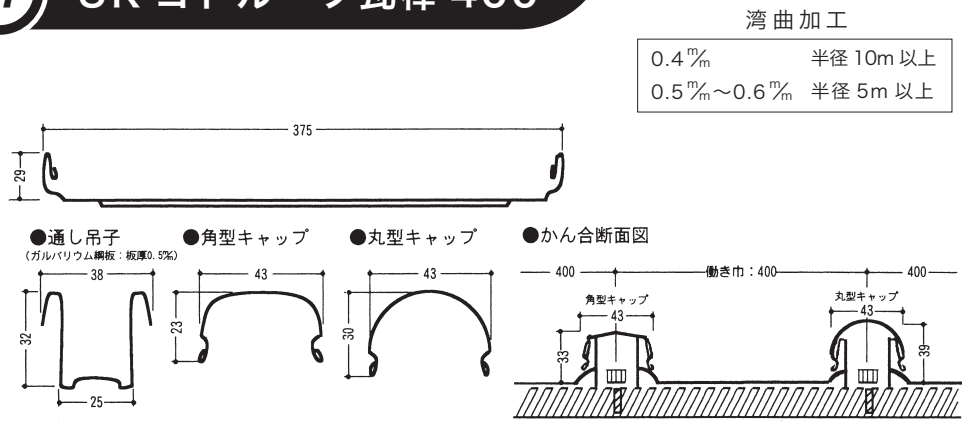
16 UK エバールーフたてひら1型



標準仕様	
標準板厚	0.4 ^m ~0.6 ^m
使用原板	各種鋼板
働き巾	360 ^m
m ² 使用 m	2.78m
長さ	0.6m~
板取り	2本

- 勾配：5/100 以上
- クッション材として R 施工はポリエチレンフォーム 4^mを敷込んでください。

17 UK ヨドルーフ瓦棒 400

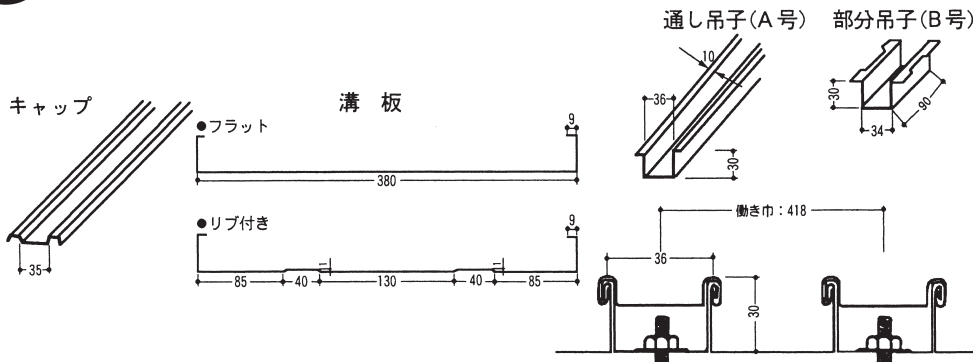


標準仕様	
標準板厚	(0.4 ^m)0.5 ^m ~0.6 ^m
使用原板	各種鋼板
働き巾	400 ^m
m ² 使用 m	2.5m
長さ	1.3m~
標準裏貼	ポリエチレンフォーム 4 ^m

- 勾配：5/100 以上



18 UK 三晃式瓦棒 (A・B号)

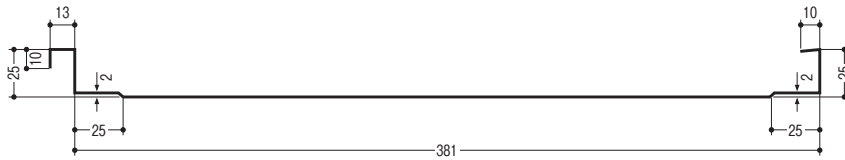


標準仕様

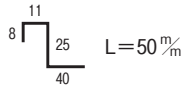
標準板厚	0.35 ^m _m ~0.5 ^m _m
使用原板	各種鋼板
働き巾	418 ^m _m
m ² 使用 m	2.39m
長さ	0.7m~
板取り	ドブ 2本
	キャップ 9本
	吊子 8本

- 勾配: 5/100以上
- 自然曲率半径: 17M以上

19 UK タテヒラ 25



※参考吊子寸法 (施工店様加工)

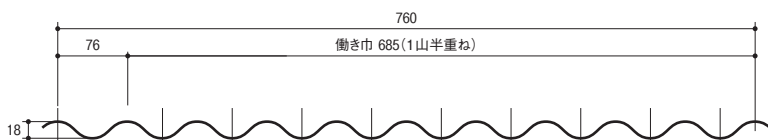


標準仕様

標準板厚	0.35 ^m _m ~0.5 ^m _m
使用原板	各種鋼板
働き巾	381 ^m _m
m ² 使用 m	2.7m
長さ	1.0m~
板取り	2本

- 勾配: 5/100以上

20 UK 鉄板大波



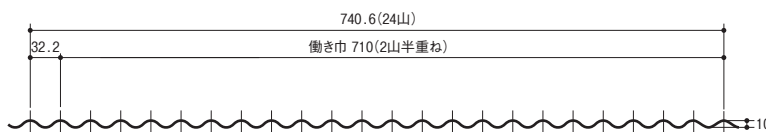
- 裏貼ポリエチレンフォーム 4^m_m貼も可能です。
- ※10m以上の長さをご相談ください。

標準仕様

標準板厚	0.4 ^m _m ~0.6 ^m _m
使用原板	各種鋼板
働き巾	685 ^m _m
m ² 使用 m	1.46m
長さ	1.0m~10m

- 自然曲率半径: 15M以上

21 UK 鉄板小波



※10m以上の長さをご相談ください。

標準仕様

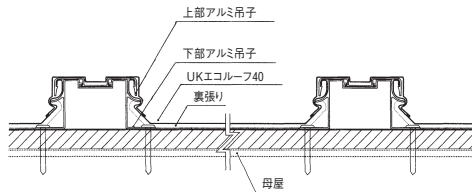
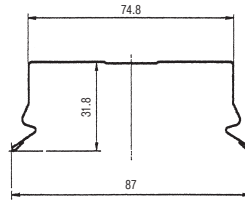
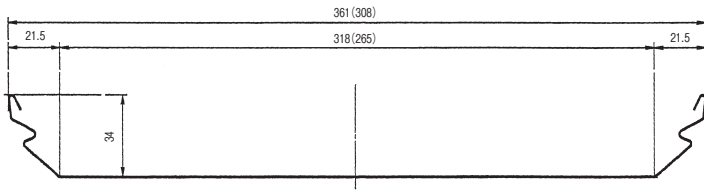
標準板厚	0.3 ^m _m ~0.4 ^m _m
使用原板	各種鋼板
働き巾	710 ^m _m
m ² 使用 m	1.41m
長さ	1.0m~10m

- 自然曲率半径: 15M以上

屋根 UK 縦葺シリーズ



22 UK エコルーフ 40



湾曲加工
半径 20m 以上

標準仕様

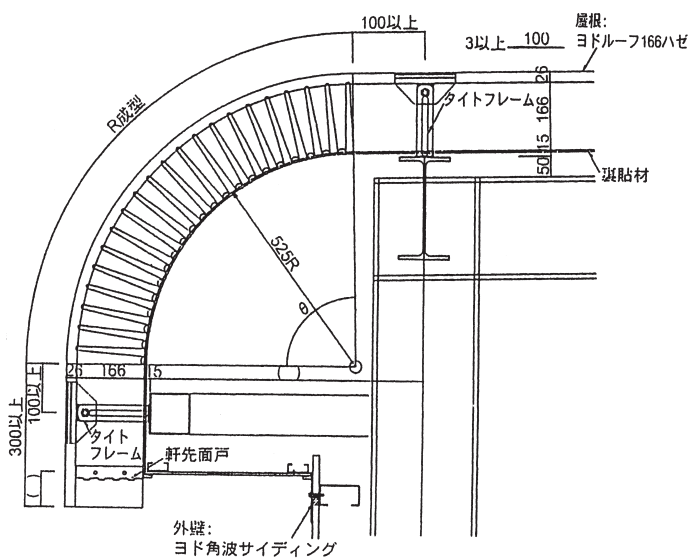
標準板厚	0.35 ^m ~0.5 ^m
使用原板	各種鋼板
働き巾	418 ^m (365 ^m)
m ² 使用 m	2.74m~2.4m
長さ	1.0m~

●勾配: 3/100 以上

屋根 UK R曲げ加工シリーズ

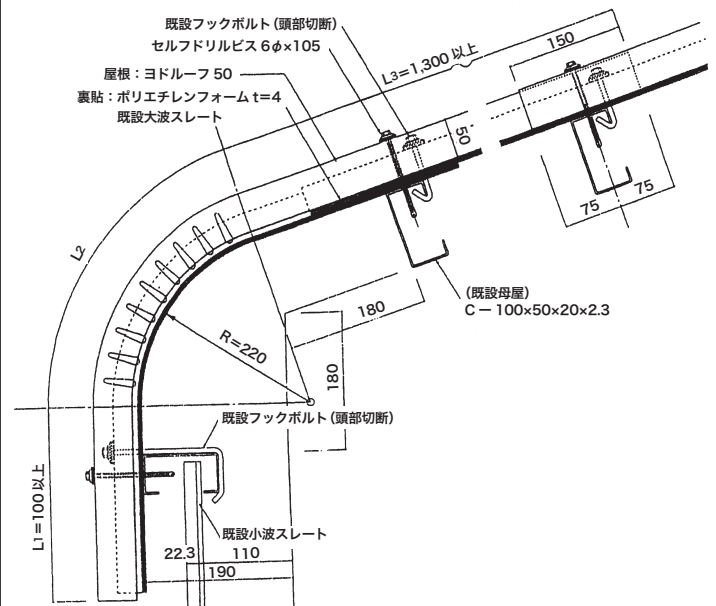


23 UK ヨドルーフ 166 ハゼ



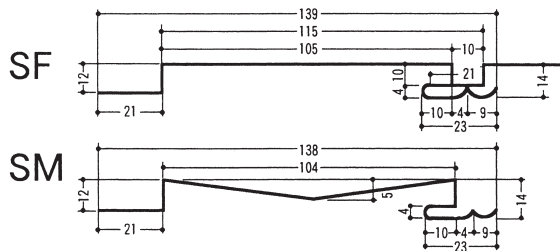
() 寸法は、設計による。

24 UK ヨドルーフ 50

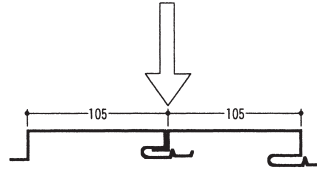




1 UK・S スパン 100



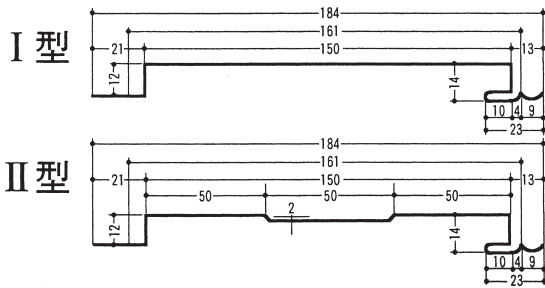
● SF 目地なしスパンも可能です。



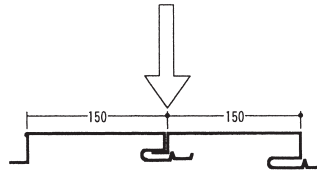
標準仕様

標準板厚	0.4 ^m ~0.5 ^m
使用原板	各種鋼板
働き巾	115 ^m
m ² 使用 m	8.7m
長さ	0.7m~
板取り	5本

2 UK・ワイドスパン 150



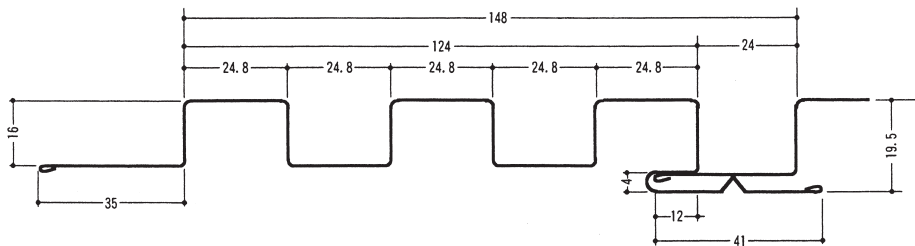
● I 型目地なしスパンも可能です。



標準仕様

標準板厚	0.4 ^m ~0.5 ^m
使用原板	各種鋼板
働き巾	161 ^m
m ² 使用 m	6.2m
長さ	0.8m~
板取り	4本

3 UK・K スパン



標準仕様

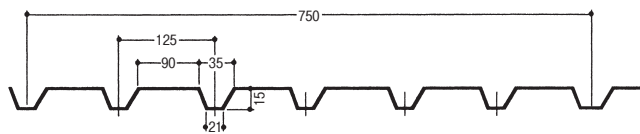
標準板厚	0.35 ^m ~0.5 ^m
使用原板	各種鋼板
働き巾	148 ^m
m ² 使用 m	6.8m
長さ	0.8m~
板取り	3本



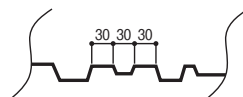
4 UK 角波 750

NEW

フラットタイプ



リブ付



標準仕様

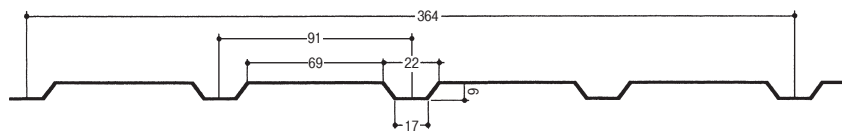
標準板厚	0.35 ^{mm} ~0.6 ^{mm}
使用原板	各種鋼板
働き巾	750 ^{mm}
m ² 使用 m	1.34m
長さ	0.7m~10m

○裏貼ポリエチレンフォーム 4^{mm} 貼も可能です。

※10m 以上の長さはご相談下さい。

5 UK ニュー角波 S 型

S A



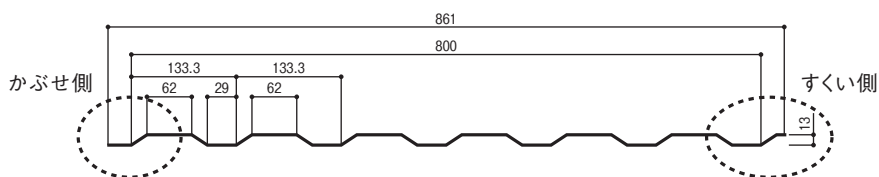
標準仕様

標準板厚	0.3 ^{mm} ~0.4 ^{mm}
使用原板	各種鋼板
働き巾	364 ^{mm}
m ² 使用 m	2.75m
長さ	0.6m~
板取り	2本

6 UK ヨド角波サイディング H800

I 型 リブ無

II 型 リブ有



標準仕様

標準板厚	0.4 ^{mm} ~0.6 ^{mm}
使用原板	各種鋼板
働き巾	800 ^{mm}
m ² 使用 m	1.25m
長さ	0.86~10m

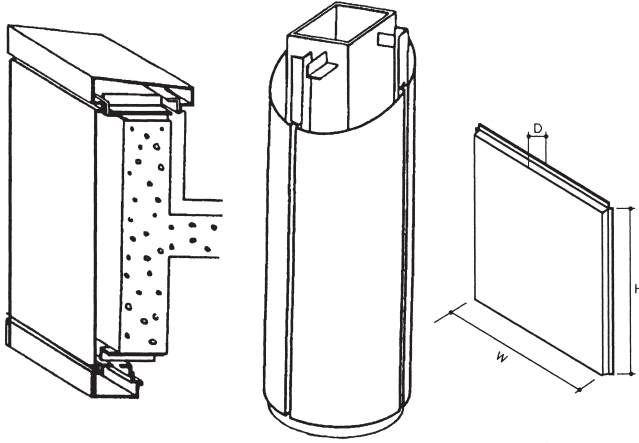
※裏貼についてはご相談下さい

※10m 以上の長さはご相談下さい。

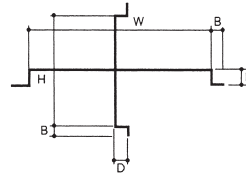


7 UK ウォールパネル

- 笠木・幕板パネル
- 柱型パネル



断面形状
(R加工可)

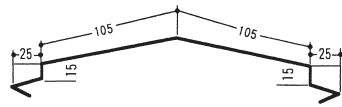


項目	許容範囲
パネル幅	W ±1 ^{mm}
パネル高	H ±1 ^{mm}
フランジ幅	D ±1 ^{mm}
目地幅	B ±1 ^{mm}
勾配角度	θ ±1°
平坦差	δ 1 ^{mm}

標準仕様		
使用区分	使用材料	仕様
笠木・壁・柱・天井等 基材	ガルバリウム鋼版	(素材)JISG3141SPCC t1.6 ^{mm} (表面処理)溶融 Al-Zn-Si 合金メッキ (塗装仕上)フッソ樹脂、ウレタン樹脂、アクリル樹脂
	アルミニウム	(素材)JISH4000A1100P t1~2 ^{mm} A.(塗装仕上)フッソ樹脂、ウレタン樹脂、アクリル樹脂 B.(表面処理仕上)一次 電解処理 C.(表面処理仕上)二次 電解着色処理
	ステンレス	(素材)JISG4305、SUS304 t1.5~2.0 ^{mm} (仕上)HL、BA、鏡面
	カラーステンレス	(素材)JISG4305、SUS304 (表面処理)クロム酸、硫酸混合酸蝕処理 (仕上)単色カラー、エッチング



1 UK ムネ板

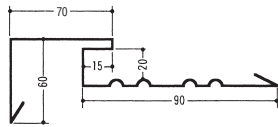


標準仕様

標準板厚	0.35mm~0.5mm
使用原板	各種鋼板
長さ	1.0m~
板取り	3本

● 乱尺は板取り有り、ご相談ください。

2 UK ケラバ

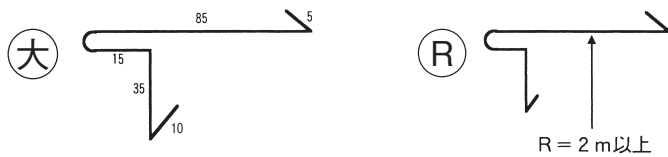


標準仕様

標準板厚	0.35mm~0.5mm
使用原板	各種鋼板
長さ	1.0m~
板取り	3本

● 乱尺は板取り有り、ご相談ください。

3 UK カラクサ 大・R カラクサ

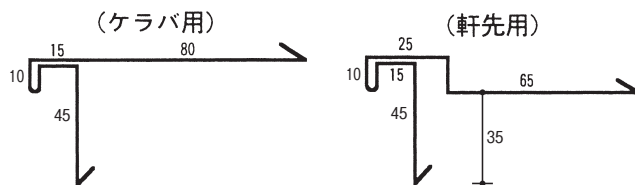


標準仕様

標準板厚	0.3mm~0.4mm
使用原板	各種鋼板
長さ	1.0m~
板取り	カラクサ大 6本

● 乱尺は板取り有り、ご相談ください。

4 UK エバールーフ 1・2 型用カラクサ

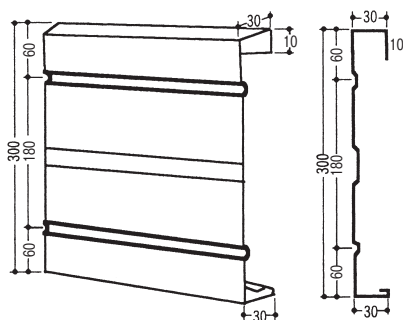


標準仕様

標準板厚	0.3mm~0.4mm
使用原板	各種鋼板
長さ	1.0m~
板取り	エバールーフ用 5本

● 乱尺は板取り有り、ご相談ください。

5 UK はなかくし



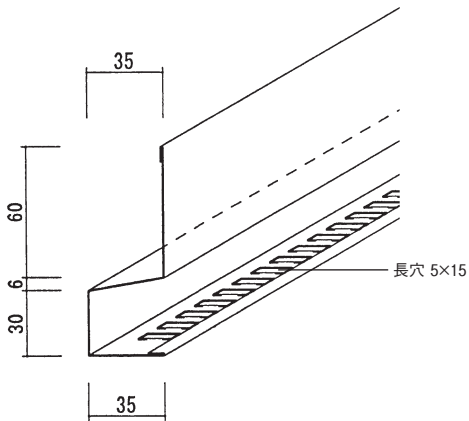
標準仕様

標準板厚	0.4mm~0.5mm
使用原板	各種鋼板
働き巾	300mm
長さ	1.5m~
板取り	2本

● 乱尺は板取り有り、ご相談ください。

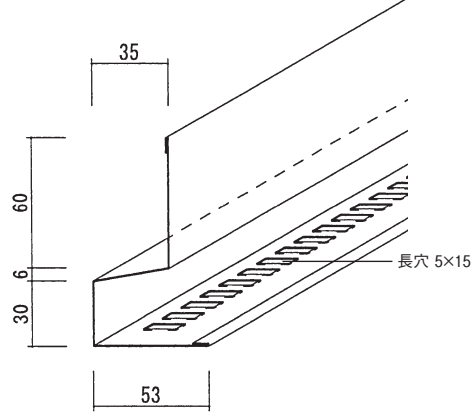


1 UK 換気土台水切り No.1



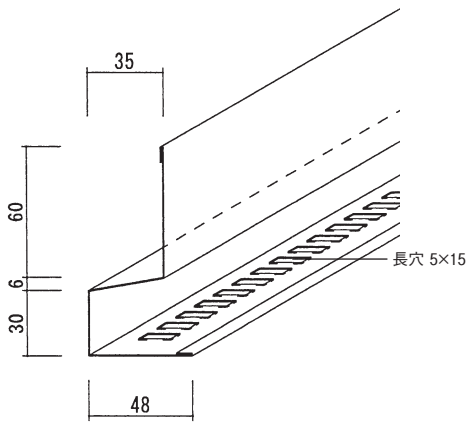
標準仕様	
標準板厚	0.35 mm
使用原板	各種鋼板
長さ	L=3030 (10尺)

2 UK 換気土台水切り No.2



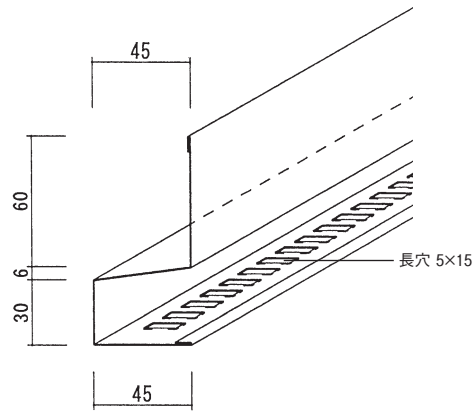
標準仕様	
標準板厚	0.35 mm
使用原板	各種鋼板
長さ	L=3030 (10尺)

3 UK 換気土台水切り No.3



標準仕様	
標準板厚	0.35 mm
使用原板	各種鋼板
長さ	L=3030 (10尺)

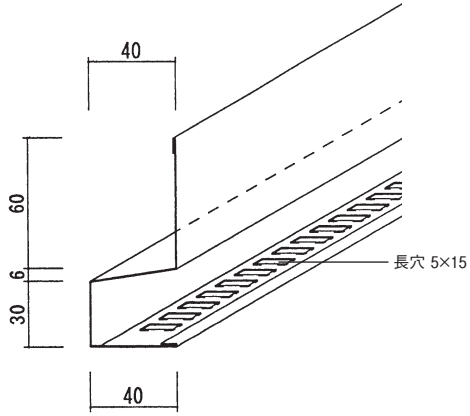
4 UK 換気土台水切り No.4



標準仕様	
標準板厚	0.35 mm
使用原板	各種鋼板
長さ	L=3030 (10尺)

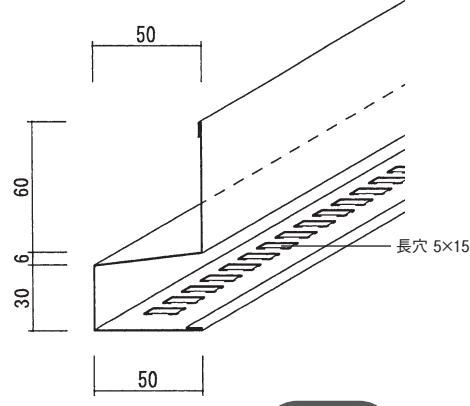


5 UK 換気土台水切り No.5



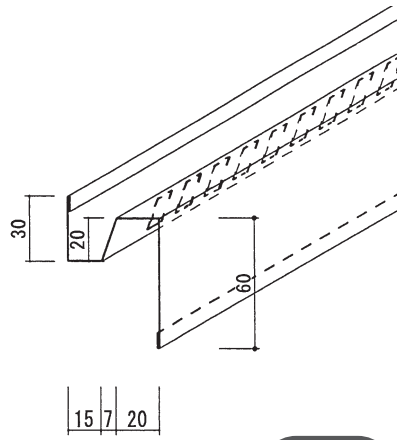
標準仕様	
標準板厚	0.35 mm
使用原板	各種鋼板
長さ	L=3030 (10尺)

6 UK 換気土台水切り No.6



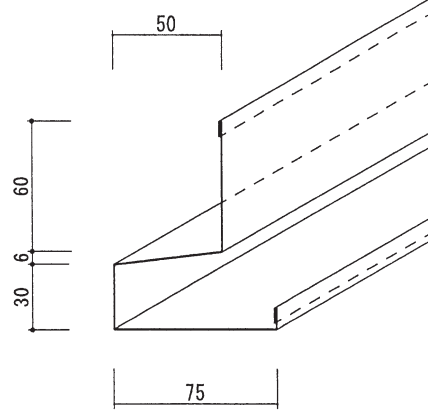
標準仕様	
標準板厚	0.35 mm
使用原板	各種鋼板
長さ	L=3030 (10尺)

7 UK 換気廻り縁



標準仕様	
標準板厚	0.35 mm
使用原板	各種鋼板
長さ	L=3030 (10尺)

8 UK 下端水切り (オーバーハング)



標準仕様	
標準板厚	0.35 mm
使用原板	各種鋼板
長さ	L=3030 (10尺)

※その他別注寸法、メーカー規格色も承ります。
 ※保護フィルム (SPV) は別途オプションにてお申し付けください。

断熱鋼板裏貼一覧表

防災性区分表

建築基準法 防災性区分	種別	材料名称	国土交通大臣 認定番号	材料厚+金属板厚	熱伝導率 W/m・k (Kcal/m.h.°C)
不燃材料	裏貼材	スーパーフェルトンII (ガラス繊維)	NM-2939	4%以上	0.033 (0.028)
		ニュー不燃G (ガラス繊維)	NM-8673	2~10%+金属板0.35%以上	0.033 (0.028)
		フネンエース (オレフィン樹脂系フォーム)	NM-4617	3~10%+金属板0.4~1.2%	0.036 (0.031)
		ハイエチレンスーパー (無機質高充填フォーム)	NM-4634	4%以上+金属板0.4%以上	0.038 (0.033)
		グラスウール	NM-8605	80K以上は12%以上	0.038 (0.033)
一般断熱材料	裏貼材	ポリエチレンフォーム	—————	2%以上+金属板	0.033 (0.028)

耐火認定一覧表

商品名	認定番号	裏貼材の仕様	設定範囲			取得
			板厚	タイトフレーム	梁間隔	
ヨドルーフ 166ハゼ	FP030RF-0504	ガラス繊維 5~15mm	0.8mm以上	標準品	5,000mm以下	ヨドコウ
	FP030RF-0605	フネンエース 4mm以上	0.8mm以上	標準品	4,200mm以下	ヨドコウ
ヨドルーフ 90ハゼ	FP030RF-0050	ガラス繊維 5mm以上	0.6mm以上	標準品	4,000mm以下	ヨドコウ
	FP030RF-0483	フネンエース 4mm以上	0.6mm以上	標準品	2,500mm以下	ヨドコウ
ヨドルーフ 66ハゼ	FP030RF-9189	ガラス繊維 5~10mm	0.5mm以上	標準品	1,700mm以下	ヨドコウ
ヨドルーフ 150T	FP030RF-9325	ガラス繊維 5~10mm	0.8%以上	3.2mm以上	6,800mm以下	屋根協
	FP030RF-9326	フネンエース 4~10mm	0.8%以上	3.2mm以上	6,800mm以下	屋根協
ヨドルーフ 88T	FP030RF-9325	ガラス繊維 5~10mm	0.6%以上	3.2mm以上	5,800mm以下	屋根協
	FP030RF-9326	フネンエース 4~10mm	0.6%以上	3.2mm以上	5,800mm以下	屋根協

(注) 板厚、梁間隔は強度検討が必要です。

インシュレーション工法	ヨドルーフ166ハゼ	FP030RF-0096	ヨドコウ
	ヨドルーフ90ハゼ	FP030RF-0101	ヨドコウ
	ヨドルーフ66ハゼ	FP030RF-0100	ヨドコウ



UK成型商品及び裏貼種類

品名 形状	ポリエチレン フォーム	フネンエース	スーパーフェルトン
UKヨドルーフ166ハゼ	4、6	4	5
UKヨドルーフ90ハゼ	4	4	5
UKヨドルーフ66ハゼ	4、6	4	5
UKヨドルーフ瓦棒400	4		
UKスーパールーフ66ハゼ	4		5
UKルーフ150	4、6	4	5
UKルーフ88	4、6	4	5
UKルーフ66	4、6	4	5
UKヨドルーフ50	4		5
UKエバールーフ横葺1型	4		
UKエバールーフ横葺1型 フラットタイプ	4		
UKエバールーフ横葺2型	4		
UK鉄板大波	4		5
UK角波750	4		
UKSSワンタッチルーフ	4		
UKルーフ333	4		
UKエバールーフたてひら1型	4		

防火鋼板商品・各種認定表

ヨドコウ

鋼板商品各種認定一覧表				
(淀川製鋼所参考資料より)				
商品名	特徴	JIS規格名称	JIS番号	不燃番号
GLEコグリーン(素地)	クロムフリー 表面処理鋼板	溶融55%アルミニウム-亜鉛合金めっき鋼板	JIS G 3321	NM-8697
ヨドHyperGLカラー カラーGL	遮熱塗装	塗装溶融55%アルミニウム-亜鉛合金めっき鋼板	JIS G 3322	NM-8697
ヨドHyperGLカラー 萌	艶消し塗装鋼板 遮熱塗装	塗装溶融55%アルミニウム-亜鉛合金めっき鋼板	JIS G 3322	NM-8697
ヨドHyperGLカラー ハイブリッド屋根・壁	クロムフリー 低フッ素樹脂塗装鋼板 遮熱塗装	塗装溶融55%アルミニウム-亜鉛合金めっき鋼板	JIS G 3322	NM-8697
ヨドHyperGLカラー スーパーバリア壁	クロムフリー 耐汚染性塗装鋼板	塗装溶融55%アルミニウム-亜鉛合金めっき鋼板	JIS G 3222	NM-8697
ヨドHyperGLカラー タフロン	高耐久フッ素樹脂艶消し塗装鋼板	塗装溶融55%アルミニウム-亜鉛合金めっき鋼板	JIS G 3322	NM-8697

ニスク

鋼板商品各種認定一覧表				
(日鉄住金鋼板参考資料より)				
商品名	特徴	JIS規格名称	JIS番号	不燃番号
エスジーエル	表面処理鋼板	マグネシウム添加55%アルミニウム-亜鉛合金めっき鋼板	JIS G 3321	NM-8697
ニスクカラーPro	遮熱塗装 または 耐汚染機能	塗装マグネシウム添加55%アルミニウム-亜鉛合金めっき鋼板	JIS G 3322	NM-8697
耐摩カラーSGL	ガラス繊維配合強化塗装 遮熱塗装	塗装マグネシウム添加55%アルミニウム-亜鉛合金めっき鋼板	JIS G 3322	NM-8697
ハイレタンSGL	厚膜ウレタン塗装 遮熱塗装	塗装マグネシウム添加55%アルミニウム-亜鉛合金めっき鋼板	JIS G 3322	NM-8697
ニスクフロンSGL	遮熱塗装 または 耐汚染機能	塗装マグネシウム添加55%アルミニウム-亜鉛合金めっき鋼板	JIS G 3322	NM-8697



金属材料の物性一覧表

金属材料名		鉄	ステンレス	アルミニウム	銅	チタン
項目	単位		sus304			1種
比重		7.85	8.03	2.7	8.93	4.51
融点	°C	1535	1400~1427	660	1083	1675
熱膨張係数	cm/cm/°C(20~100)	12.0	16.8	23.0	16.8	8.4
湿度差100°C 1mm伸び寸法	mm	1.2	1.64	2.3	1.68	0.84
熱伝導率	cal/cm ² /sec/°C/cm	0.15	0.039	0.49	0.92	0.041
比熱		0.11	0.12	0.21	0.09	0.124
熱容量		0.875	0.75	0.567	0.82	0.558
ヤング率	kg/mm ²	21,000	19,700	7,190	11,000	10,850
磁性		あり	なし	なし	なし	なし

ヨドコウ鋼板保証について



品名 (ヨドコウ対象商品名)	JIS規格品	不燃材料	保証内容				
			日本鉄鋼連盟亜鉛鉄板委員会 材料標準保証規格 (保証書はできません)		メーカー個別保証 (保証書がです)		
			穴あき 10年保証	赤錆 10年保証	穴あき 25年保証	塗膜 15年保証	塗膜 20年保証
GLEコグリー(素地)	G3321	NM-8697	○				
ヨドHyperGLカラー カ ラ ー G L	G3322	NM-8697	○	○	○		
ヨドHyperGLカラー 朧	G3322	NM-8697	○	○	○	○	
ヨドHyperGLカラー ハイブリッド 屋根・壁	G3322	NM-8697	○	○	○	○	
ヨドHyperGLカラー スーパーバリア 壁	G3322	NM-8697	○	○	○		
ヨドHyperGLカラー タ フ ロ ン	G3322	NM-8697			○		○

- 穴あき10年保証 建築施工後、材料の腐食による穴あきがないこと。
- 穴あき25年保証 (メーカー個別保証) 建築施工、材料の腐食による穴あきがないこと。
- 穴あき赤錆10年保証 建築施工後、材料の腐食による穴あき、赤錆がないこと。
- 保証期間 建築施工後10年間とします。但し、製造後6ヶ月を超えた製品で施工したものは、製造後6ヶ月より数えて10年間とします。
- 塗膜15年・20年保証 (メーカー個別保証)
 - ①塗膜のはがれ…当該製品の外観変化について、塗膜表面を2メートル離れて垂直に目視し、塗膜のはがれが認められないことを保証します。但し切断端面部付近は除外します。
 - ②塗膜の白亜化…JIS K5600-8-6白亜化の等級に規定する3級を超えないことを保証します。但し、白亜化の等級は、JIS K5600-8-6の規定試験に基づく手順に従って決定します。
 - ③塗膜の変退色…ヨドコウが保有する標準板との色差を、NBS単位で測定して15を超えないことを保証します。但し、色差の判定は、ハンター方式色差計、又は、これに該当する色差計により、Labにおいて上記標準板との色差(ΔE)を算出します。

ニスク鋼板保証について



(順不同)

品名 (ニスク対象商品名)	JIS規格品	不燃材料	保証内容			
			日本鉄鋼連盟亜鉛鉄板委員会 材料標準保証規格 (保証書はできません)	メーカー個別保証 (保証書がでます)		
			赤錆 10年保証	穴あき 25年保証	塗膜 15年保証	塗膜 20年保証
エスジーエル	G3321	NM-8697		○		
ニスクカラーPro	G3322	NM-8697	○	○		
耐摩カラーSGL	G3322	NM-8697	○	○	○	
ハイレタンSGL	G3322	NM-8697	○	○	○	
ニスクフロンSGL	G3322	NM-8697		○		○

各種鋼板単位質量表



ガルバリウム 鋼板ベース

ガルバリウム鋼板の めっき付着量記号		AZ150 (量定数 0.200)							
		600		610		762		914	
表示厚さ (mm)	幅(mm)	1mの質量 (kg)	1トンの長さ (m)	1mの質量 (kg)	1トンの長さ (m)	1mの質量 (kg)	1トンの長さ (m)	1mの質量 (kg)	1トンの長さ (m)
0.27	2.320	1.39	719	1.42	704	1.77	565	2.12	472
0.30	2.555	1.54	649	1.56	641	1.95	613	2.34	427
0.35	2.948	1.77	565	1.80	555	2.25	444	2.69	372
0.40	3.340	2.00	500	2.04	490	2.55	392	3.05	328
0.50	4.125	2.48	403	2.52	396	3.14	318	3.77	265
0.60	4.910	2.95	339	3.00	333	3.74	267	4.49	223
0.80	6.480	3.89	257	3.95	253	4.94	202	5.92	169
1.0	8.050	4.83	207	4.91	203	6.13	163	7.36	136

主な取扱商品ご案内



(五十音順)

	金属屋根	金属外壁	窯業屋根	窯業外壁	雨樋	樋受	採光 他建材製品
アイジー工業(株)	○	○					
旭化成建材(株)							○
旭トステム外装(株)		○		○			
(株)オーティス						○	
元旦ビューティ工業(株)	○				○		○
ケイミュー(株)	○	○	○	○	○		
(株)佐渡島	○	○					○
JFEスチール(株)	○	○					
積水化学工業(株)					○		
タキロンシーアイ(株)							○
竹村工業(株)							○
(株)タニタハウジングウェア	○	○			○		
デンカ(株)					○		
ニチハ(株)	○	○		○			
日鉄鋼板(株)	○	○					
NST日本鉄板(株)	○	○					
(株)馬場製作所	○	○					
パナソニック(株)							○
(株)淀川製鋼所	○	○					○

内田金属 会社概要 (2020年)

本 社

〒703-8233 岡山市中区高屋58-1
TEL(086)273-0221 FAX(086)273-0494

福山支店

〒721-0907 福山市春日町1丁目18-22
TEL(084)943-2915 FAX(084)943-2922

会社設立

昭和23年8月

資本金

6,000万円

従業員

51名(本社41名・福山10名)

年 商

30億円

営業内容

- (1) 金属製品及び建築資材の卸販売並びに製造加工
- (2) 総合建築工事業
- (3) 前各号に附帯関連する一切の業務

認定事項

一般建設業登録

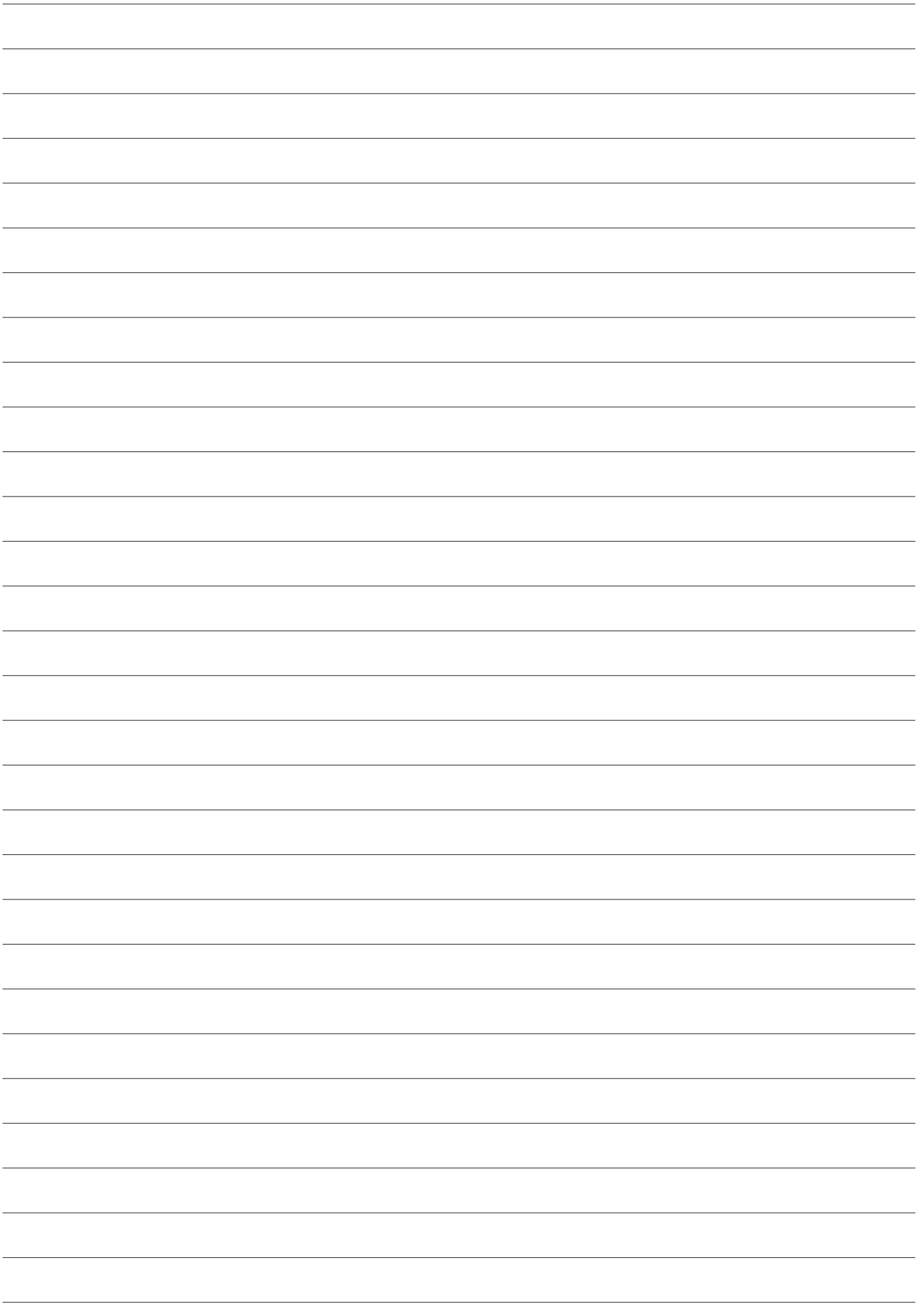
平成28年11月10日許可

岡山県知事許可(般-28)第13558号

屋根工事業、板金工事業、建築工事業、左官工事業、石工事業、
タイル・れんが・ブロック工事業、ガラス工事業、塗装工事業、
防水工事業、内装仕上工事業、熱絶縁工事業、建具工事業、
電気工事業、とび・土工工事業、鋼構造物工事業、鉄筋工事業、
土木工事業、しゅんせつ工事業、水道施設工事業、舗装工事業、
解体工事業

取引銀行

商工中金岡山支店
中国銀行清水支店
広島銀行岡山支店





内田金属株式会社

Uchida Metal Co., Ltd.

<http://www.uk-okayama.co.jp/>



本社 〒703-8233 岡山市中区高屋58-1
TEL(086)273-0221 FAX(086)273-0494



福山支店 〒721-0907 福山市春日町1丁目18-22
TEL(084)943-2915 FAX(084)943-2922